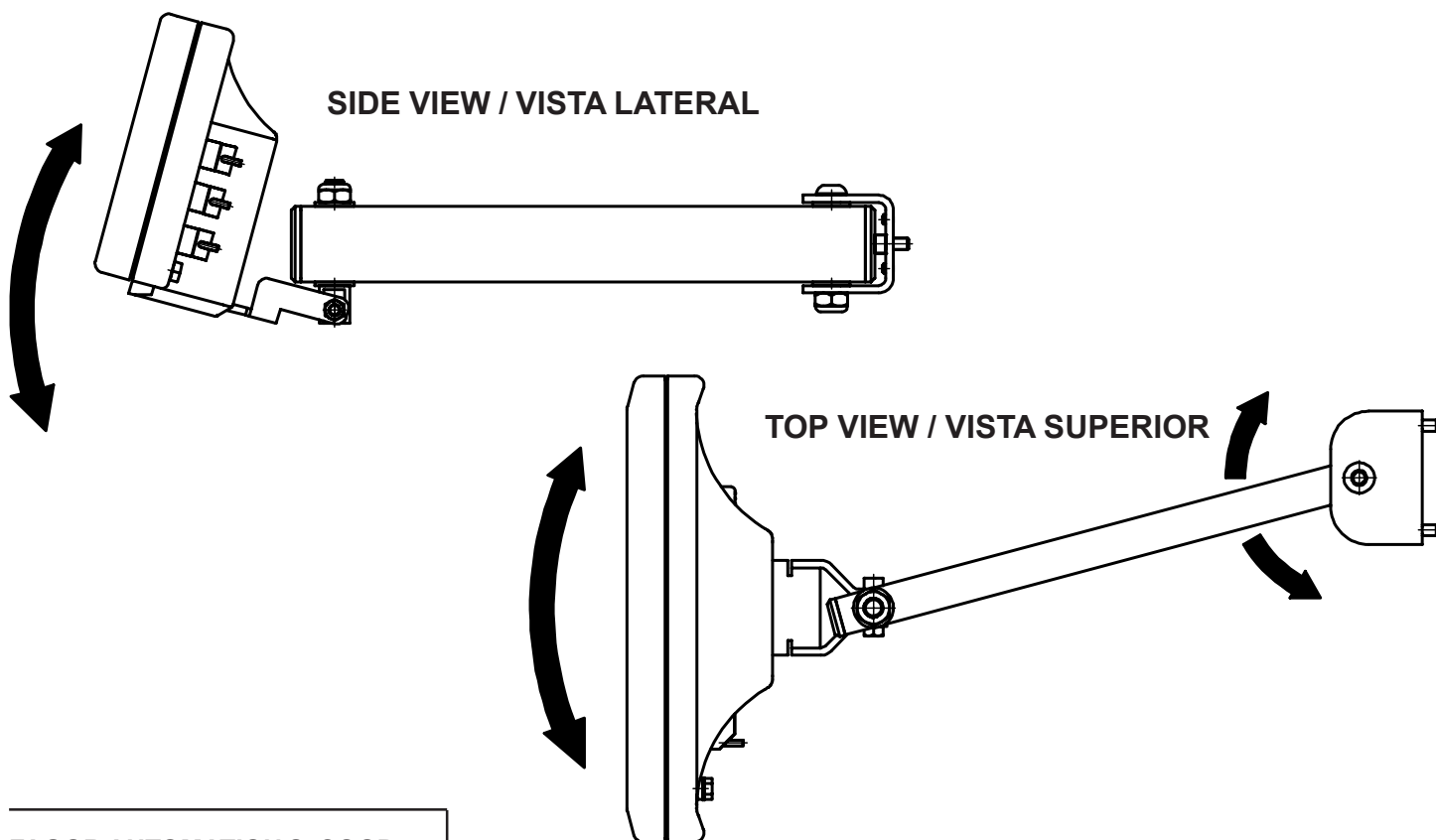
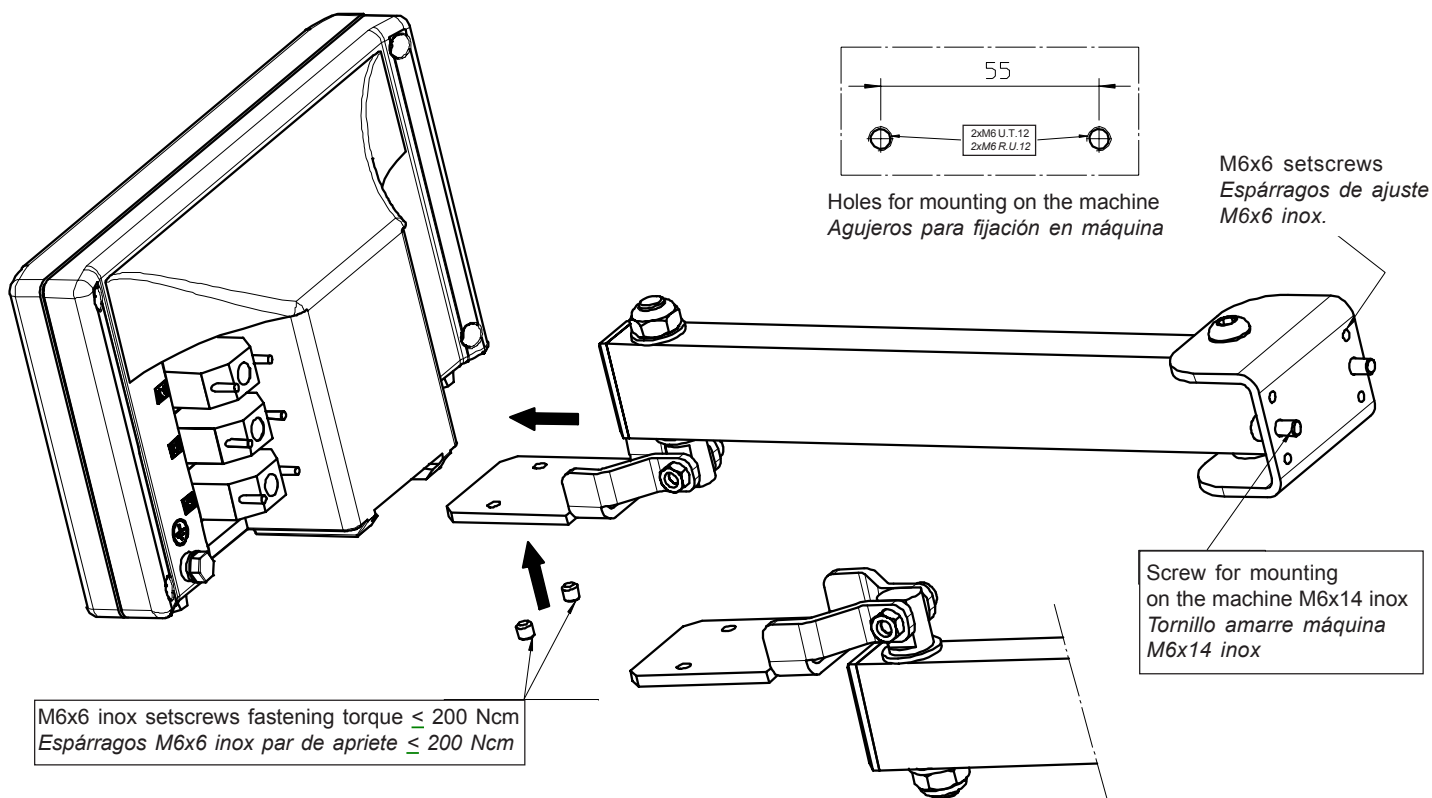


INNOVA DRO SUPPORT ARM

BRAZO SOPORTE PARA VISUALIZADOR INNOVA

Manual code: 14460057

Manual version: 0605



FAGOR AUTOMATION S. COOP.

B^a San Andrés N^o 19

Apdo de correos 144

20500 Arrasate/Mondragón

- Spain -

Web: www.fagorautomation.com

Email: info@fagorautomation.es

Tel.: (34) 943 719200

Fax: (34) 943 791712

